

نقش رهبری بصیر مدیران مدارس در تمایل به تغییر معلمان با میانجی‌گری یادگیری سازمانی (مطالعه موردی: معلمان دوره ابتدایی استان کردستان)

پروانه محمدی، دانشجوی دکتری مدیریت آموزشی، دانشکده علوم انسانی، دانشگاه بوعلی

سینا، همدان، ایران

* سیروس قنبری، استاد گروه علوم تربیتی، دانشکده علوم انسانی، دانشگاه بوعلی سینا،

همدان، ایران

doi 10.52547/MEO.12.1.45

چکیده

هدف پژوهش بررسی نقش رهبری بصیر مدیران مدارس در تمایل به تغییر معلمان با میانجی‌گری یادگیری سازمانی بود. جامعه پژوهش کلیه معلمان دوره ابتدایی استان کردستان بودند که از این جامعه با روش نمونه‌گیری تصادفی طبقه‌ای نسبتی و بر مبنای فرمول کوکران نمونه‌ای به حجم ۳۶۴ معلم انتخاب شد. روش پژوهش کمی از نوع مطالعات همبستگی و رویکرد مدل‌سازی معادله ساختاری کوواریانس محور است. جهت گردآوری داده‌ها از پرسشنامه‌های رهبری بصیر، یادگیری سازمانی و تمایل به تغییر استفاده شد. روایی پرسشنامه‌ها با استفاده از روش محتوایی و تحلیل عاملی تأییدی و پایایی پرسشنامه‌ها با روش آفای کرانباخ (بالتر از ۰/۷) مورد تأیید قرار گرفت. جهت تحلیل داده‌ها از مدل‌یابی معادلات ساختاری به‌وسیله نرم‌افزار *lisrel* استفاده شد. نتایج نشان داد رهبری بصیر مدیران و یادگیری سازمانی معلمان اثر مستقیم مثبت بر تمایل به تغییر معلمان در سطح ۰/۰۵ دارند؛ رهبری بصیر مدیران مدارس به‌واسطه یادگیری سازمانی معلمان اثر غیرمستقیم مثبت بر تمایل به تغییر معلمان در سطح ۰/۰۵ دارد؛ همچنین رهبری بصیر مدیران مدارس و یادگیری سازمانی معلمان قادر به تبیین ۰/۲۳ واریانس تمایل به تغییر معلمان هستند.

واژگان کلیدی: رهبری بصیر مدیران مدارس، یادگیری سازمانی معلمان، تمایل به تغییر معلمان، دوره ابتدایی


* نویسنده مسئول: s.ghanbari@basu.ac.ir

دریافت مقاله: ۱۴۰۱/۴/۲۹ پذیرش مقاله: ۱۴۰۱/۹/۲۶

The Role of Visionary Leadership of School Principals on Desire to Change Teachers through Organizational Learning Mediation (Case Study: Elementary School Teachers in Kurdistan Province)

Parvaneh Mohammadi, Ph.D. Student in Educational Management, Department of Educational Sciences, Faculty of Humanities, Bu-Ali Sina University, Hamedan, Iran.

***Siroos Ghanbari**, Professor, Department of Educational Sciences, Faculty of Humanities, Bu-Ali Sina University, Hamedan, Iran.

 **10.52547/MEO.12.1.45**

Abstract

The aim of this study was to investigate the role of visionary leadership of school principals in the desire to change teachers through mediated organizational learning. The study population was all primary school teachers in Kurdistan province, from which a sample of 364 teachers was selected by proportional stratified random sampling method based on Cochran's formula. Quantitative research method is correlation studies and covariance-based structural equation modeling approach. To collect data from visionary leadership Questionnaire, Organizational learning and the desire to change. The validity of the questionnaires was confirmed using the content method and confirmatory factor analysis, and the reliability of the questionnaires was confirmed using Cronbach's alpha techniques (above 0.7). The results showed that the effective visionary leadership of principals and Teachers' organizational learning have a direct positive effect on the desire to change teachers at the level of 0.05; visionary leadership of school principals through teachers 'organizational learning has a positive indirect effect on desire to change teachers at the 0.05 level; Also, visionary leadership of school principals and teachers 'organizational learning are able to explain the 0.23 variance of desire to change teachers.

Keywords: Visionary Leadership of school principals, Teachers' organizational learning, Desire to change teachers, Elementary school

* Corresponding author: s.ghanbari@basu.ac.ir

Receiving Date: 20/7/2022 Acceptance Date: 17/12/2022

مقدمه

امروزه آموزش معنی و مفهوم جدیدی پیدا کرده است. مواد و وسایل آموزشی روز به روز تنوع بیشتری می‌یابند و همواره در حال تغییر و دگرگونی هستند و به اصطلاح «روزآمد و بهنگام» می‌شوند. ورود به عصر اطلاعات و رواج فناوری‌های مبتنی بر شبکه‌های جهانی و رایانه‌ها سبب پدید آمدن محیط‌های جدید یادگیری و متغیر شده است. تغییر شکل محیط طبیعی ما، روابط میان دانش‌آموزان و معلمان، تکنولوژی‌های جدید آموزشی و ارتباطی و سیستم‌های تغییر یافته آموزشی، به شکل واضحی معلمان را به سمتی هدایت می‌کند که مجبورند خود را با تغییرات محیطی سازگار نمایند. کاربرد فناوری‌های جدید اطلاعاتی و تغییرات سریع آن، موجب بروز تحولات بسیار در کلیه جنبه‌های یادگیری و آموزش شده است. در عصر فناوری اطلاعات و ارتباطات نظام‌های آموزشی از یک سو به بازاندیشی و بازسازی برنامه درسی برای سواد رایانه‌ای و از سوی دیگر، تجدید حیات و غنی‌سازی محیط یادگیری برای برقراری تعامل میان یادگیرنده و منابع یادگیری ملزم می‌باشند. ایجاد تنوع و خارج شدن از شیوه یکنواخت و سنتی آموزشی از جمله اهدافی است که در صورت اجرای دقیق طرح می‌تواند بازده کاری را در مدرسه افزایش دهد؛ رشد سریع فناوری اطلاعات و زیرساخت‌های مبتنی بر آن، بسیاری از فرایندهای سازمانی را منسوخ کرده و آموزش و پرورش و معلمان را وادار به تغییر و نوآوری کرده است. اگر تغییر و تحولی در کار نبود، کار مدیران نسبتاً ساده و برنامه‌ریزی بدون مشکل بود. تغییر یک واقعیت سازمانی است و رسیدگی به تغییر یکی از وظایف مدیران است (Bligh, Kohles & Yan, 2018, p. 118). یادگیری مبتنی بر رایانه، مدارس چندملمیتی، یادگیری مبتنی بر فناوری اطلاعاتی، آموزش آنلاین و دیجیتال، کتابخانه‌های مجازی و... راه را برای پیدایی شیوه‌های نوین آموزش هموار ساخته است؛ بنابراین در عصر حاضر، معلمانی بهره‌ور و کارآمد محسوب می‌شوند که علاوه بر هماهنگی با تحولات جامعه امروزی، بتوانند مسیر تغییرات و دگرگونی‌ها را نیز در آینده پیش‌بینی کرده و قادر باشند این تغییرات را در جهت ایجاد تحولات مطلوب در آموزش و تدریس هدایت کنند، به همین دلیل تحول بنیادی سازمان‌های قرن بیست و یکم چیزی کمتر از یک انقلاب صنعتی مدرن نیست (Kremer, Villamor & Aguinis, 2019, p. 68).

همکاری معلمان در طول فرآیند تغییرات، امری مهم و حیاتی است؛ زیرا از طریق رفتار واقعی تمایل معلمان به تغییر، تغییرات سازمانی رخ می‌دهد و بنابراین تمایل به تغییرات که در یک سازمان پیشنهاد و اجرا می‌شود، در واقع یک الزام اولیه برای موفقیت برنامه‌های تغییر است، سطح بالایی از تمایل به تغییرات سازمانی منجر به افزایش همکاری و جلوگیری از رفتارهای مقاومت در برابر تغییرات می‌شود. مدیران امروز انتظار دارند که کارکنان نه تنها با تغییرات اجرایی سازگار شوند، بلکه خودشان نیز خود را تغییر دهند و لذا در کنار نقش مدیران در برقراری ارتباطات مؤثر، نقش کارکنان در سازگاری موفق با تغییرات سازمانی، به وضوح ادراک می‌شود (Petrou, Demerouti & Schaufeli, 2018, p. 1768). از آنجا که سازمان‌ها و بخصوص آموزش و پرورش سیستم‌های انسانی هستند، لذا موفقیت تغییرات سازمانی در تمایل اعضای آن

برای حمایت از تغییر نهفته است. عوامل مختلفی بر تمایل معلمان مدارس نسبت به تغییر تأثیر می‌گذارند از جمله: سبک رهبری و ویژگی‌های رهبران، مکانیسم‌های حرکت از وضع موجود به وضع مطلوب مانند: توانمندسازی، یادگیری، توسعه حرفه‌ای و توسعه سازمانی. با این حال، رهبران سازمانی معمولاً با نیروی کار مقاوم و بی‌میل نسبت به تغییر مواجه هستند. در واقع، تغییر طرز فکر و نگرش کارکنان نسبت به تغییر در مقایسه با عوامل دیگر مانند هزینه بیش‌ازحد، پیچیدگی پروژه، به عنوان چالشی بزرگ‌تر برای مدیران گزارش شده است (Hechanova, Caringal-Go & Magsaysay, 2018, p. 915).

در این عصر تغییرات عظیم، سازمان‌های آموزشی و مدارس تحت فشار تغییر هستند. سازمان‌های آموزشی که به‌طور کلی به‌عنوان یک سیستم باز پذیرفته‌شده‌اند ساختار شکننده‌تری دارند و در معرض فشارهای تغییرناپذیر داخلی و خارجی هستند. تغییر سازمانی مدارس همانند سایر سازمان‌ها عبارت از هرگونه تغییر، بهبود، تجدید ساختار، تعدیل در فرایندها یا محتوای آموزش است که تأکید بر فرایندها، ابتکارات تغییر آموزشی و قصد تغییر یادگیری و تدریس در مدارس را دارند. لذا تغییر برای از بین بردن همه مشکلات سازمان‌های آموزشی نیست بلکه برنامه‌ریزی برای نوآوری با توجه به فشارهای تغییرات داخلی و خارجی است (Du & Chaaban, 2020, p. 2). سازمان‌های آموزشی موفق از اجتناب‌ناپذیر بودن تغییر آگاه هستند، لذا در مورد این که آیا تغییر ضروری است یا خیر بحث نمی‌کنند؛ بلکه بحث آن‌ها بر سر این است که چگونه می‌توانند تداوم در تغییر را تضمین کنند؟ و چگونه اعضای سازمان با این تغییرات همگام شوند؟ (Helvacı & Yörük, 2021, p. 285). سازمان‌های آموزشی و مدارس با انسان سروکار دارند و تغییر ذات کنش انسان است؛ لذا مدارس هم مانند سایر سازمان‌ها هرگز از اجرای تغییرات سازمانی مصون نبوده است و برای بقا و شکوفایی، رهبران سازمانی مدارس باید هوشیارانه در مورد چگونگی اجرای تغییرات مناسب که توسط کارکنان پذیرفته می‌شود آگاهی لازم را کسب کنند (Beycioglu & Kondakci, 2021, p. 79).

Kareem & Kin (2018) اظهار داشتند که تمایل به تغییر سازمانی می‌تواند موفقیت‌آمیز باشد اگر مدیران مدارس مهارت‌های یک رهبری بصیر را داشته باشند؛ طوری که چشم‌اندازی خلق و ارائه دهند و در این چشم‌انداز معلمان از طریق آموزش و یادگیری سازمانی دانش و بینش لازم را کسب نمایند، و مدیران در تمامی مراحل حامی و حمایتگر معلمان در برنامه تغییر باشند. تغییر سازمانی امری بسیار ضروری است و تنها رهبرانی می‌توانند این کار را انجام دهند که همیشه ایده‌های جدیدی در مورد آینده سازمان ارائه دهند و قادر به دیدن هر چالش و فرصتی برای تشویق مدارس برای دستیابی به هدف باشند. این اشاره به اهمیت نقش رهبری بصیر در تغییرات سازمانی دارد؛ زیرا رهبران بصیر توانایی طراحی سازمان برای انطباق با شرایط پیچیده و متغیر امروزی و همگام نمودن تمایل و رفتار کارکنان با تغییر را دارند (Khoiri, 2020, p. 491). دو نقش باید توسط یک رهبر بصیر در اجرای رهبری‌اش ایفا شود، اول) رهبر به‌عنوان تعیین‌کننده جهت، چشم‌انداز را ایجاد می‌کند و آن را انتقال می‌دهد، به کارکنان و همکاران انگیزه

می‌دهد و آنان را متقاعد می‌کند که کاری که او انجام داده درست بوده است و از مشارکت در همه سطوح و در تمام مراحل تلاش‌ها در آینده حمایت می‌کند. دوم) رهبر به‌عنوان عامل تغییر. عامل تغییر دومین نقش مهم یک رهبر بصیر است. در شرایط تغییر، محیط بیرونی کانون تغییرات اقتصادی، اجتماعی، فناوری و سیاسی است که دائماً برخی تغییرات به‌طور چشمگیری و برخی دیگر به‌کندی رخ می‌دهند. رهبران بصیر می‌توانند دائماً خود را با این تغییرات تطبیق دهند و از قبل در مورد تغییرات بالقوه و آنچه می‌تواند تغییر کند فکر کنند. این نیز بیانگر نقش مؤثر رهبری بصیر در تغییرات سازمانی و به‌ویژه تمایل به تغییر کارکنان است (Fathih, Supriyatno & Nur, 2021); زیرا رهبران بصیر از ایده‌های تازه و غیرمتعارف خود برای جذب و تشویق پیروان برای تأیید مسیر جدیدی برای سازمان استفاده می‌کنند، مسیری که نویدبخش امید و موفقیت است. رهبران بصیر از اعضای سازمان دعوت می‌کنند به آن‌ها بپیوندند تا وضعیت موجود را اصلاح کنند و دوباره با تمرکز جدید و بهتر شروع کنند.

افراد رهبری را ترجیح می‌دهند که ارزش‌ها و باورهای آن‌ها را تجسم می‌کند و با گروه سازگاری دارد و غیرقابل‌پیش‌بینی بودن را نشان می‌دهد. اگر یک سازمان با یک بحران جمعی روبرو شود، بحرانی که از همه می‌خواهد تلاش‌های خود را مجدداً متمرکز کنند تا به موفقیت برسند، اعضای گروه احتمالاً برای رهبری ارزش‌قائل می‌شوند که چشم‌اندازی بدیع و منحصربه‌فرد را برای گروه به ارمغان می‌آورد. یک رهبر بصیر ممکن است به‌عنوان راه‌حل کامل در نظر گرفته شود که یک چشم‌انداز کاملاً جدید برای ارائه راه‌حلی برای آشفتگی ارائه می‌دهد (McCallus, 2018, p. 3).

رهبران بصیر قادر به توانمندسازی کارکنان هستند؛ زیرا این رهبران این دیدگاه را دارند که افراد دارایی‌های ارزشمندی هستند که باید موردتوجه قرار گیرند و از طریق آموزش و یادگیری سازمانی، حرفه‌ای بودن کارکنان را توسعه دهند (Shanti, Gunawan & Sobri, 2020, p. 624). (2022). Makhrus, Sunardi & Retnowati خاطر نشان کردند که رهبری بصیر زمانی رخ می‌دهد که رهبران ابتدا چشم‌انداز خود را ایجاد کنند و سپس با اعضای سازمان برای به دست آوردن یک چشم‌انداز مشترک بحث و گفتگو انجام شود. متعاقباً، اعضای سازمان مجاز به اقدام برای دستیابی به چشم‌انداز مذکور از طریق آموزش‌های سازمانی مستمر، یادگیری سازمانی، توسعه حرفه‌ای و توانمندسازی کارکنان هستند.

Andriani et al (2022) مشاهده کردند که رهبری بصیر سازمان را به سمت توسعه حس هدفمندی، تعیین اولویت کار و یکپارچه‌سازی سیاست‌ها، باورها و اصول سازمان هدایت می‌کند؛ بنابراین، رهبری بصیر می‌تواند تلاش‌های اعضای یک سازمان را برای دستیابی به نتایج متحد کند، با مکانیسم‌های آموزش و یادگیری سازمانی زمینه توانمندسازی و توسعه حرفه‌ای آنان را فراهم سازد و این امر یعنی زمینه‌سازی منطقی لازم جهت ایجاد تمایل به تغییر در کارکنان است.

در دنیای امروز برخلاف گذشته رقابت بر سر اقتصاد و سایر منابع نیست؛ بلکه بیشتر بر انباشت و استفاده از دانش در یک سازمان استوار است. انتظار کسب دانش بیشتر از طریق یادگیری به‌منظور افزایش

مدیریت بر آموزش سازمانها

رقابت‌پذیری آن است بنابراین، برای سازمان‌ها بسیار مهم است که در ایجاد، کسب، تغییر و استفاده از دانش فعال باشند تا رفتار سازمانی را با یادگیری سازمانی اصلاح کنند و بتوانند به‌خوبی با تغییرات سریع مقابله کنند (Jafari & Zolfagharian, 2019, p. 2). (Hermelingmeier & Von Wirth (2021). یادگیری سازمانی را به‌عنوان فرآیندی تعریف می‌کنند که در آن سازمان و اعضای آن رفتار خود را به دلیل تغییر در هنجارها و ارزش‌های اساسی تغییر می‌دهند. بهبود و توسعه سازمان اساساً حول ایده یادگیری سازمانی می‌چرخد، با توجه به دگرگونی‌های سریع و پرشتاب دانش و معلومات بشری، همه سازمان‌ها به‌سرعت در حال تغییر می‌باشند؛ برای همسویی و پاسخگویی سریع و پرشتاب دانش به این تحولات محیطی، سازمان‌ها باید منابع انسانی خود که مهم‌ترین منابع سازمان محسوب می‌شوند را برای مواجه‌شدن با این تغییرات آماده نگه‌دارند؛ لذا مهم‌ترین کار جهت آماده‌سازی منابع انسانی، استفاده از یادگیری سازمانی است.

در این تغییر و تحولات سازمان‌ها و مؤسسات آموزشی، رهبری و مدیریت نقشی تعیین‌کننده دارد. اهمیت رهبری در فرایند تغییرات به این دلیل است که تغییر مستلزم ایجاد و نهادینه‌سازی سیستم‌ها و ساختار جدید است و این امر بدون سبک رهبری مؤثر امکان‌پذیر نخواهد بود. با عنایت به اهمیت تغییر در سازمان و به‌ویژه در سازمان مدرسه و ضرورت همراه کردن کارکنان مدرسه با برنامه تغییر که اشاره به تمایل آنان به تغییر دارد و نیز اهمیت و نقش سازنده رهبری بصیر در همراه نمودن تمایل و رفتار کارکنان مدرسه با برنامه تغییر و همچنین با توجه به این که یادگیری سازمانی به‌عنوان پیش‌زمینه لازم هر تغییر و تمایل به تغییر می‌باشد لذا پژوهش حاضر درصدد بررسی اثر رهبری بصیر مدیران مدارس بر تمایل به تغییر معلمان است، بدین شرح که رهبری بصیر مدیران به‌عنوان متغیر محرک و ایجادکننده تمایل به تغییر در معلمان در نظر گرفته شده است و از آنجاکه هر تغییری نیازمند کسب دانش، نگرش و مهارت است با بهره‌گیری از متغیر یادگیری سازمانی به‌عنوان میانجی در تعامل رهبری بصیر و تمایل به تغییر معلمان، پژوهش درصدد طراحی و آزمون یک مدل نظری مبتنی بر این سه متغیر جهت شناسایی عوامل مؤثر بر تمایل به تغییر در معلمان می‌باشد. لذا مسئله پژوهش حاضر این است که آیا رهبری بصیر مدیران مدارس دارای نقش مؤثر بر تمایل به تغییر در معلمان هست؟ و اینکه آیا یادگیری سازمانی به‌عنوان یک فرآیند تحت رهبری مدیران مدارس قادر است این رابطه را میانجی‌گری نموده و بر قدرت اثر رهبری بصیر بر تمایل به تغییر معلمان اضافه نماید یا خیر؟

یکی از عوامل فزاینده در اثربخشی و کارآمدی سازمان‌های آموزشی و به خصوص مدارس آن است که مدیران و معلمان آنها علاوه بر داشتن تعاملات دوسویه با تأکید بر اصول و ارزش‌های انسانی - سازمانی، بر یادگیری‌های مستمر جهت ارتقاء مهارت‌ها و شایستگی‌ها به منظور انطباق و سازگاری با دنیای تغییرات سریع و پیچیده توجه داشته باشند. رهبران و مدیران مدارس می‌توانند با تقویت روحیه معلمان، بهبود شرایط آموزشی - تربیتی، ارتقاء قابلیت مسئولیت‌پذیری، ایجاد روابط مثبت در بین معلمان،

کاهش تنش و تعارضات، الگوسازی رفتارهای مثبت، و تمرکز بر برآوردن منصفانه نیازها، علایق و تقاضاهای درونی و بیرونی معلمان، آنها را به لحاظ فضائل فردی، مهارت‌های انسانی و شایستگی‌های شغلی توانمند نموده، تا از این طریق عملکرد آموزشی معلمان ارتقاء یافته، و اهداف و مأموریت‌های متعالی آموزش و پرورش تحقق یابد (Kremer, Villamor & Aguinis, 2019, p. 68). به نظر می‌رسد انجام این فرآیند با بهره‌مندی از مکانیسم‌های رهبری بصیر، و تمرکز بر راهبردهای یادگیری سازمانی ممکن باشد.

رهبری بصیر: سبک رهبری به عنوان یک عامل تسهیل‌کننده و برانگیزاننده معلمان به طور مستقیم و غیر مستقیم بر بازده کاری سازمان اثر می‌گذارد و از آنجا که محیط پیرامون سازمان‌ها پویاتر از قبل شده است و سازمان‌ها برای رسیدن به موفقیت باید به سمت تحول حرکت نمایند، رهبری بصیر به مثابه یکی از پارادایم‌های رهبری برای ارتقای عملکرد مدرسه با توان برانگیختن معلمان و ایجاد فرهنگ سازمان که رویه‌های اخلاقی در آن هنجار رفتاری تلقی می‌شود، به دنبال پیش‌بینی تغییرات محیط است. رهبران بصیر توجه خود را معطوف به نیازهای زیردستان می‌دارند و نسبت به نیاز آنها حساس هستند و مثل نیازهای شخصی خود با آنها برخورد می‌کنند (Rahimian, Taheri, & Veisi, 2014, p. 86). این رهبران از پیروان‌شان انتظارات بالا دارند و به آنها از طریق انگیزش، الهام می‌بخشند تا در راستای افزایش تحقق آنان گام برداشته و تحقق چشم‌انداز مشترک را تسهیل نمایند (Argote, Lee & Park, 2021, p. 5401).

یک رهبر بصیر کسی است که به این فکر می‌کند چگونه یک سازمان را از رکود به یک سیستم آموزشی نوآورانه عظیم تبدیل کند، درواقع یک رهبر بصیر فردی است با پیشینه قوی و توانایی دیدن آینده و هدایت سازمان به سمت موفقیت (Kadir, Tijani & Sofoluwe, 2020). رهبران بصیر با اعتمادسازی در بین معلمان و بکارگیری روش‌های ارتقای انگیزشی معلمان، عدالت و انصاف در حوزه‌های آموزشی و یادگیری، تمرکز بر امور آموزشی بلندمدت، مدیریت ابهام، و قضاوت صحیح در شرایط پیچیده آموزشی- تربیتی، می‌توانند فرایند یادگیری دانش و مطالعات جدید را توسعه داده و در نهایت عملکردهای درون نقشی و فرانشی معلمان را بهبود بخشند (Milligan, 2021, p. 13). رهبران بصیر مدارس نسبت به ذینفعان داخلی و خارجی که در مدارس خود با آنها کار می‌کنند صلح‌آمیزتر و خوشحال‌تر هستند، آنها با اطمینان بیشتری به سمتی حرکت می‌کنند که تحقق اهداف مدارس را میسر می‌سازد. علاوه بر این، با توجه به این که در مدارس شیوه‌های آموزشی نوآورانه و مطالعات دانش‌آموزمحور مطرح است، رهبران بصیر مدارس از مشارکت کثرت‌گرایانه در همه زمینه‌ها حمایت می‌کنند و با دادن مسئولیت، اختیارات خود را به اشتراک می‌گذارند (Gokbulut, & Turan, 2021). Alnoori (2021, p.941) مؤلفه‌های رهبری بصیر را به صورت زیر شناسایی کرده است: الف) بینش: "ارائه تصویری از وضعیت سازمانی مطلوب در آینده". رهبری بصیر با ایده توانایی چشم‌انداز آینده پیوند خورده است. ب) ارتباط: زمانی که به‌طور مؤثر بیان و به پیروان منتقل شود. ج) توانمندسازی: توانمندسازی کارکنان به آن‌ها فرصت تصمیم‌گیری و

مسئولیت‌پذیری نتایج خود را می‌دهد. علاوه بر این، توانمندسازی با استقلال و اعتمادبه‌نفس کارکنان نیز همراه بوده و همچنین توانمندسازی افراد، برای خلاقیت کارکنان بسیار مهم است و موفقیت استراتژیک نیز با توانمندسازی افراد مرتبط است.

محققان رهبری بصیر مدیر سازمان را این‌گونه تعریف کرده‌اند که مدیر سازمان باید ابتدا ویژگی‌های محیط داخلی و خارجی سازمان را درک کند، دیدگاه‌های شخصی را یکپارچه کند و به‌اندازه کافی با اعضای سازمان ارتباط برقرار کند. این اقدامات می‌تواند ارزش‌ها و باورهای اعضای سازمان را برای ایجاد دیدگاه مشترک سازمان ادغام کند، اعضای سازمان را مجاز و تشویق به اقدام فعالیت مفید کند، اعضای سازمان را به فعلیت بخشیدن به دیدگاه‌های سازمان هدایت کند و بازخورد مستمر ارائه دهد، بنابراین سازمان را قادر می‌سازد تا به‌طور مداوم نوآوری و پیشرفت کند. محققان در اندازه‌گیری رهبری بصیر سه مرحله را مورد توجه قرار داده‌اند. این سه مرحله عبارتند از: شکل‌گیری رهبری بصیر، تمرین رهبری بصیر و بازخورد رهبری بصیر (Chen & Yuan, 2021, p. 5). اولین مرحله شکل‌گیری چشم‌انداز است. مدیر به‌عنوان یک رهبر بصیر، اعضای تیم را به برقراری ارتباط و گفتگو در مرحله اولیه برای تدوین چشم‌انداز سازمان هدایت می‌کند، جایی که عوامل محیطی داخلی و خارجی مؤثر بر سازمان در نظر گرفته می‌شوند. دومین مرحله، تمرین چشم‌انداز است: مدیر مراحل را برای به فعلیت رساندن یک چشم‌انداز تعیین می‌کند، چشم‌انداز را در فعالیت‌های سازمان گنجانده و به‌طور مشخص چشم‌انداز را برای ایجاد فضای جدید سازمان به اجرا درمی‌آورد. سومین مرحله، بازخورد چشم‌انداز است: مدیر یک مکانیسم ردیابی چشم‌انداز و بازخورد ایجاد می‌کند و بازخورد را از داخل و خارج سازمان می‌پذیرد، بنابراین امکان تنظیم چشم‌انداز یا استراتژی برای توسعه پایدار چشم‌انداز سازمان را فراهم می‌کند (Chen & Yuan, 2021, p. 5).

یادگیری سازمانی: یادگیری سازمانی یعنی شناخت جمعی، از این طریق مدیران و معلمان دائماً محیط را قابل درک می‌سازند و در مورد تجربیات یادگیری با یکدیگر گفتگو می‌نمایند. (Namada (2018) تأکید می‌کنند که یادگیری سازمانی فرایند پویایی است که شامل عناصر بنیادی توسعه و رشد مدرسه می‌باشد. یادگیری سازمانی، سازمان را به‌مثابه یک سیستم باز، صاحب اندیشه و زنده در نظر می‌گیرد با تأکید بر این نکته که سازمان‌ها نیز مانند ذهن انسان‌ها برای تطبیق با شرایط محیطی متحول، متکی به دریافت بازخوردند، سازمان‌ها درست مانند انسان‌ها از تجربه درس می‌گیرند و درگیر فراگردهای ذهنی پیچیده‌ای مانند پیش‌بینی، شناسایی، تعریف، طراحی و حل مسئله می‌شوند. حاصل یادگیری سازمانی، بیش از حاصل یادگیری انفرادی مجموعه اجزای سازمان است، یعنی حاصل یادگیری کل سازمان، از جمع یادگیری انفرادی و بخش‌های تشکیل‌دهنده آن بیشتر است، یادگیری سازمانی تعامل عوامل سازمانی با یکدیگرند، مانند دانش، ایده‌ها، مهارت‌ها که منجر به فرمول‌بندی یک فرایند یادگیری منحصربه‌فرد می‌شود که نتایج

متفاوتی در سطح مدیریتی و عملیاتی به دنبال دارد و می‌تواند منبع اصلی نوآوری باشد (Yavas & Celik, 2020, p. 821).

Lin & Lee (2017) یادگیری سازمانی را به‌عنوان محرکی کلیدی در توانایی سازمان برای سازگاری و انعطاف‌پذیر ماندن برای رقابت مؤثر تعریف نموده‌اند. یادگیری سازمانی توانایی یک سازمان برای به دست آوردن بینش و کسب تجربه از طریق آزمایش، مشاهده، تجزیه و تحلیل و تمایل به بررسی موفقیت‌ها و شکست‌ها است (Serrat, 2017). یادگیری سازمانی با مفاهیمی مانند: خطاها، فرایندی شناختی، تعامل محیطی، نوآوری و تجربه تعریف می‌شود بر این اساس، یادگیری سازمانی به‌عنوان فرآیند شناسایی و تصحیح خطاها تعریف شده است (Yavas & Celik, 2020, p. 824). Kiziloglu (2021) اعتقاد دارد که یادگیری سازمانی شامل دانش ارتقاء یافته و تصمیم‌گیری در خصوص چگونگی تحقق عملکرد مدرسه است. در واقع مدیران و معلمان مدارس با استفاده از اصول یادگیری سازمانی می‌توانند تعاملات دوسویه را توسعه دهند، مشارکت و تشریک مساعی علمی را ارتقاء بخشند، خودانگیزگی در امور آموزشی و تربیتی را رشد دهند، در مسیر خودبهبودی و اصلاح حرکت نمایند، خلاقیت و نوآوری را در مدارس مورد توجه قرار دهند، تعامل با دانش محیطی را تسهیل نمایند، در امور آموزشی و تدریسی انعطاف‌پذیر باشند، احساس ارزشمندی در مدارس را رشد دهند، از تصمیمات جمعی و تیمی حمایت کنند، به طور مستمر در جستجوی نیازهای آموزشی و توسعه‌ای خود باشند، مسئولیت‌پذیری آموزشی و تربیتی را تسهیم نمایند، جوی حمایتی و مبتنی بر اعتماد ایجاد نمایند، روش‌های جدید آموزش و تدریس را آموخته و بیازمایند، به طور مستمر در دوره‌های آموزشی بازآموزی شرکت نمایند و فرایند تغییر و تحول امور آموزشی و تدریسی را در صدر اهداف خود قرار دهند. مدیران و معلمان مدارس با بهره‌گیری از این مکانیسم‌ها می‌توانند در جهت انجام موفق و مطلوبتر امور آموزشی و تربیتی با تغییرات سازگار شده و در نهایت از توسعه و تحقق اهداف متعالی آموزش و پرورش حمایت کنند (Pribudhiana, Donb, & Rahimi, 2020).

Garate (2000) یک مدل سه سطحی یادگیری سازمانی را مشخص کرد: ۱. یادگیری خطمشی؛ در مورد مدیران و کارکنان است که الگوهای موجود در محیط متلاطم و در حال تغییر خارجی را باهم ترکیب می‌کنند. این به معنای آگاهی سیستماتیک از بازتاب، کنش و بازخورد در مورد تغییرات در محیط‌های سیاسی، فیزیکی، اقتصادی، اجتماعی، فناوری و تجاری است این بخشی از کل یادگیری سازمانی است و نمی‌توان آن را به تنهایی مدیریت کرد. ۲. یادگیری استراتژیک؛ در مورد نظارت بر جهان خارجی در حال تغییر، بررسی موفقیت سازمان در این تغییرات، ارزیابی ریسک برای حفاظت و توسعه سازمان، به‌کارگیری گسترده منابع کمیاب، دستیابی به هدف و اطمینان از وجود رویه‌های بازخوردی برای اندازه‌گیری اثربخش

1 . Learning the policy

2 . Strategic learning

مجموعه‌ای از استراتژی‌هایی است که باید در استراتژی یادگیری به توافق برسند. ۳. یادگیری عملیاتی؛ یادگیری روزانه توسط مدیر و کارکنان است که نیاز به تجزیه و تحلیل پیش از حد ندارد (Garad & Gold, 2019, p.21).

تمایل به تغییر: پدیده‌ی تغییر، همواره به‌عنوان چالشی عمده و اساسی که بر افراد، گروه‌ها و سازمان‌ها اثر می‌گذارد، مطرح و مورد توجه محققان مختلف بوده است. سازمان‌ها از طریق مهندسی مجدد، مدیریت کیفیت فراگیر، کوچک‌سازی، ادغام و مالکیت، تغییرات فرهنگی، تجدید ساختار و سازمان‌دهی مجدد، توسعه نرم‌افزاری، توسعه فناوری و دیگر مداخلات در سازمان‌ها، سرمایه‌گذاری کرده‌اند تا بتوانند تغییرات موفق را ایجاد کنند. باین وجود، همواره عدم همراهی کارکنان با تغییرات سازمانی به‌صورت چشمگیری مشاهده می‌شود (Yousef, 2017, p. 79). انجام مطلوب و موفقیت آمیز این فرایند موجب می‌شود تا فعالیت‌هایی همچون ابداع و کسب دانش و اطلاعات جدید مرتبط با اصول آموزشی و تدریس، یادگیری و استفاده از مهارت‌های انتقادی، تلاش در جهت حل مسایل آموزشی و تربیتی، بهبود تسلط معلمان در اداره کلاس‌ها، علاقه‌مند نمودن دانش‌آموزان به یادگیری، توسعه شوق و اشتیاق معلمان به امور آموزشی و تربیتی، رشد ایده‌ها و مهارت‌های مرتبط با تدریس، ارزشیابی صحیح و مبتنی بر استاندارد، فرآیندهای یاددهی انتقال و یادگیری، توزیع دانش جدید در بین همکاران و افزایش تمایل به رشد و توسعه شغلی در بین مدیران و معلمان مدارس بهبود یابد (Kurland & et al 2010, p.6).

آمادگی برای تغییر به‌طور هم‌زمان تحت تأثیر محتوا (آنچه در حال تغییر است)، فرایند (نحوه اجرای تغییر)، زمینه (شرایطی که تحت آن تغییر رخ می‌دهد) و افراد (ویژگی افرادی که از آن‌ها خواسته می‌شود تغییر کنند) قرار می‌گیرد. علاوه بر این، آمادگی به‌طور جمعی میزان تمایل افراد از نظر شناختی و عاطفی برای پذیرش و اتخاذ یک برنامه خاص برای تغییر هدفمند وضعیت موجود و حرکت روبه‌جلو را منعکس می‌کند (Wang, Olivier & Chen, 2020, p. 2). تغییر در افراد در سه جنبه شناخت، عواطف و رفتار رخ می‌دهد. جنبه عاطفی به تمایل فرد به لذت بردن از تغییرات درون سازمان اشاره دارد. جنبه شناختی شامل گستره‌ای از شناخت (درک) برای فرد و تمایل به استفاده از آن برای سازمان است. جنبه رفتاری به میزانی اشاره دارد که یک فرد فعالیت‌های خاصی را به‌منظور حمایت از تغییر جدید انجام دهد (Alqudah, Carballo-Penela & Ruzo-Sanmartín, 2022, p. 49). تغییرات سازمانی به‌عنوان فرایندی تعریف می‌شود که ساختار، اهداف، فن‌آوری یا وظیفه کاری در حین این فرآیند، تغییر می‌کنند و همچنین نگرش‌ها و تمایل به تغییر، به‌صورت ارزیابی دیدگاه مثبت یا به‌عبارت‌دیگر نگرش‌های کارکنان نسبت به تغییرات سازمانی که بر اساس ارزیابی قضاوت مثبت یا منفی کلی کارکنان از شروع یک تغییر به دست

¹. Operational learning

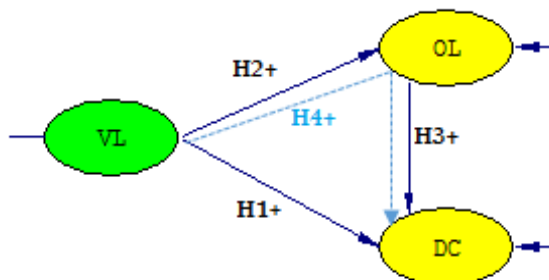
می‌آید، تعریف شده است و بیان می‌کند که نگرش و میل به تغییر، شامل درک و دریافت فردی در مورد تغییر، واکنش‌های مؤثر و کارآمد نسبت به تغییر و تمایل رفتاری نسبت به تغییر می‌شود. تمایل به تغییرات سازمانی را در سه مرحله طبقه‌بندی نموده‌اند که عبارت از تشخیص افراد در مورد تغییر، واکنش عاطفی به تغییر و گرایش به تغییر رفتار است (Aslani, Farshid; Kohi, Mahin, Omomi Khozani, 2021, P.176). مدرسه نیز یکی از سازمان‌هایی است که به دلیل تأثیرات عمده آن بر قشر آینده‌ساز مورد توجه بسیاری از برنامه‌ریزان حال حاضر قرار گرفته است. آمادگی برای تغییر، متغیری نوپا برای مدارس است و اهمیت آن برای مدیران مدارس به اندازه رهبری آن افزایش یافته است.

تاکنون پژوهش‌های بسیاری به مطالعه رابطه متغیرهای مختلف با متغیرهای مورد بررسی در این پژوهش پرداخته‌اند اما بررسی پیشینه پژوهشی مطالعه ای که هر سه متغیر رهبری بصیر، تمایل به تغییر معلمان و یادگیری سازمانی را مطالعه کرده باشد، نشان نمی‌دهد. (Kiziloglu (2022) در پژوهشی که با هدف بررسی تأثیر سبک‌های رهبری بر یادگیری سازمانی در دبیرستان‌های ترکیه انجام داد نشان داد که سبک‌های رهبری تأثیر قابل توجهی بر یادگیری سازمانی دارند. علاوه بر این، سبک‌های رهبری تحول‌آفرین و تعاملی بر یادگیری سازمانی تأثیر مثبت می‌گذارند و سبک رهبری آزادانه به یادگیری سازمانی آسیب می‌زند. (Isa & Muafi (2022) تحقیقی را با موضوع سرمایه انسانی و یادگیری سازمانی و تأثیر آن‌ها بر رفتار نوآورانه عملکرد کارکنان بانک" انجام دادند نتایج این پژوهش حاکی از آن بود که ۱ - سرمایه انسانی بر عملکرد کارکنان و رفتارهای نوآورانه تأثیر مثبت دارد ۲- یادگیری سازمانی تأثیر مثبتی بر رفتار نوآورانه دارد ۳- رفتار نوآورانه تأثیر مثبتی بر عملکرد کارکنان دارد ۴- رفتار نوآورانه تأثیر یادگیری سازمانی بر عملکرد کارکنان را میانجی‌گری می‌کند اما نمی‌تواند سرمایه‌ی انسانی را بر عملکرد کارکنان میانجی‌گری کند. (Carpenter., Krutka, & Trust, (2022) طی پژوهشی با عنوان: «تداوم و تغییر در شبکه‌های یادگیری حرفه‌ای مربیان مدارس»، آشکار ساختند مربیانی که یادگیری حرفه‌ای را هدایت می‌کنند و از آن‌ها حمایت می‌کنند به تغییر شبکه یادگیری حرفه‌ای توجه می‌کنند، تا از نتایج آموزشی بیشتر برای معلمان و دانش‌آموزان اطمینان حاصل کنند. (Bellibaş, Kılınç, & Polatcan (2021) در پژوهش خود با موضوع: «نقش تعدیل‌کننده رهبری تحول‌آفرین در تأثیر رهبری آموزشی بر یادگیری حرفه‌ای معلم و عملکرد آموزشی»، نشان دادند که مدیران مدرسی که رویکرد رهبری جامع‌تری را اتخاذ می‌کنند می‌توانند تأثیر خود را بر پیشرفت دانش‌آموزان از طریق یادگیری معلم به حداکثر برسانند و بهتر به خواسته‌های روز افزون و اصلاحات آموزشی رسیدگی کنند. (Kurniadi, Lian, & Wahidi (2020) طی پژوهشی با عنوان: «تأثیر رهبر بصیرتی و فرهنگ سازمانی بر عملکرد معلمان»، نشان دادند که رهبری بصیر و فرهنگ سازمانی تأثیر مثبت و معناداری بر عملکرد معلمان مدارس متوسطه دارد. همچنین (Pribudhiana, Donb, & Rahimi, (2020) در پژوهشی تأثیرات رهبری بصیر مدرسه را در حرفه معلمی مورد پژوهش قرار دادند؛ یافته‌ها نشان داد که رهبری بصیر مدیران مدارس بر کیفیت کار

معلمان و نیز بر آمادگی معلمان جهت اجرای سیاست های آموزشی جدید تأثیر معناداری دارد. Kadir, Tijani, & Sofoluwe (2020) به مطالعه رهبر بصیرتی و رفتار نوآورانه کارکنان در مؤسسات آموزشی دولتی پرداختند، نتایج نشان داد که رفتارهای نوآورانه مربیان تحت تأثیر رهبران بصیر مؤسسه آموزشی قرار دارد، بنابراین توصیه کردند که رهبران مؤسسه های آموزشی باید به تقویت سبک رهبری بصیرتی خود ادامه دهند. Wang, Olivier, & Chen (2020) در پژوهش خود نشان دادند که نوع رهبری با اثربخشی رهبر و عملکردهای درون نقشی و فرا نقشی پیروان رابطه مثبتی دارد. Zahedbablan, Koulayi, & Rezaeisharif (2019) در پژوهشی با هدف بررسی نقش رهبری آموزشی مدیران از طریق فرهنگ مدرسه در اشتیاق شغلی معلمان دریافته اند که رهبری آموزشی به واسطه فرهنگ مدرسه با اشتیاق شغلی معلمان ارتباط غیر مستقیم مثبت و معنادار دارد که تأکیدی بر لزوم تمرکز بر فرهنگ تغییر مدارس می-باشد. نتایج مطالعه Poursadegh & Karami (2018) در خصوص «تأثیر رهبری اصیل بر یادگیری سازمانی کارکنان از طریق متغیر میانجی هوش سازمانی» حاکی از آن بود که رهبری اصیل بر هوش و یادگیری سازمانی تأثیر معناداری دارد. همچنین نقش میانجی هوش سازمانی در تأثیر رهبری اصیل بر یادگیری سازمانی مورد تأیید قرار گرفت. Eskandari & Ghanbari (2017) در پژوهش خود نشان دادند که رهبری بر یادگیری سازمانی و عملکرد سازمانی معلمان تأثیر مثبت و معنی داری دارد. به علاوه، اثر غیر مستقیم رهبری بر عملکرد معلمان با میانجی گری یادگیری سازمانی مثبت و معنی دار بود. (2017) Fessehatsion در تحقیق خود پیرامون نقش مدیر مدرسه در تسهیل تغییر در فرایند یاددهی یادگیری: نگرش معلمان، دریافت که معلمان معتقد بودند که مدیران مدارس در اجرای طرحی که وزارت آموزش و پرورش معرفی کرده بود تسهیل کرده اند آن ها بر این باور بودند که مدیران از طریق اعمال سبک رهبری مناسب، تدارک و بسیج منابع، ایفای نقش نظارتی، ارتقاء ارائه برنامه های آموزشی، توسعه مبتنی بر مدرسه و ایجاد مجاری ارتباطی مناسب، تلاش کرده اند تا تغییر را تسهیل کنند. Karen & Murphy (2017) پژوهشی با موضوع: «اعتماد، سرپرستی و یادگیری سازمانی: نقش رهبر» در ۱۶ مدرسه آمریکا انجام دادند. نتایج بیانگر آن بود که اعتماد رهبر و مدیر به معلمان به طور مثبت با ادراک معلمان از سرپرستی مدیر و به طور غیرمستقیم با یادگیری سازمانی رابطه دارد. مطالعه رابطه رهبری و رفتار سازمانی معلمان با میانجی گری فرهنگ و امنیت روانی عنوان پژوهشی است که توسط Sagnak (2017) انجام شده است. نتایج بیانگر آن است که رهبری رابطه مثبت و معناداری با رفتار سازمانی معلمان دارد. (2015) Kalmuk, & Acar در پژوهشی بدین نتیجه رسیدند که ظرفیت یادگیری سازمانی به طور مثبت بر نوآوری و تغییر تأثیر دارد (2010) Kurland, Peretz & Hertz-Lazarowitz طی پژوهشی پیرامون: «رابطه سبک رهبری با یادگیری سازمانی: اثر میانجی چشم انداز مدرسه»، نشان دادند که چشم انداز مدرسه یک پیش بینی کننده ی معنادار یادگیری سازمانی مدرسه است و به عنوان یک متغیر میانجی در رابطه بین سبک رهبری تحول آفرین مدیران و یادگیری سازمانی معلمان عمل می کند. علاوه بر این، سبک رهبری

تحول‌آفرین مدیران، چشم‌انداز سازمانی مدرسه و فرایند یادگیری سازمانی مدرسه را پیش‌بینی می‌کند. به عبارت دیگر، چشم‌انداز مدرسه که توسط مدیر و کارکنان شکل می‌گیرد، محرک قدرتمندی برای فرایند یادگیری سازمانی در مدرسه است. یافته‌های (Atwood, Mora, & Kaplan, 2010) و (2009) Zagoršek, Dimovski, & Škerlavaj آشکار نمود که رهبری بر یادگیری سازمانی و تغییر فرهنگ سازمانی تأثیر مثبتی دارد.

با توجه به مبانی نظری و پیشینه موضوع می‌توان مدل مفهومی پژوهش را در قالب سه متغیر و مبتنی بر چهار فرضیه طراحی و تدوین کرد. در میان متغیرهای فوق می‌توان یک ساختار مفهومی قائل شد، سپس به بررسی و آزمون ساختار مفهومی اقدام کرد. با توجه به بررسی‌های انجام‌شده در باب اهمیت، تقدم و تأخر متغیرهای مذکور در مطالعات سازمانی، رهبری بصیر مدیران مدارس به‌عنوان متغیر مستقل، یادگیری سازمانی معلمان به‌عنوان متغیر میانجی و درنهایت تمایل به تغییر معلمان به‌عنوان متغیر وابسته تعیین شدند. درنهایت چهار فرضیه پژوهش در قالب یک مدل ساختاری به شرح زیر تدوین و مورد آزمون قرار گرفت.



شکل ۱: مدل مفهومی پژوهش

رهبری بصیر (VL)، یادگیری سازمانی (OL)، تمایل به تغییر (DC)

فرضیات پژوهش:

- رهبری بصیر مدیران مدارس بر تمایل به تغییر معلمان اثر دارد.
- رهبری بصیر مدیران مدارس بر یادگیری سازمانی معلمان اثر دارد.
- یادگیری سازمانی معلمان بر تمایل به تغییر معلمان اثر دارد.
- رهبری بصیر مدیران مدارس به‌واسطه یادگیری سازمانی معلمان بر تمایل به تغییر معلمان اثر دارد.

روش‌شناسی پژوهش:

روش پژوهش کمی و از نوع مطالعات همبستگی و رویکرد مدل‌سازی معادله ساختاری کوواریانس محور است. جامعه پژوهش کلیه معلمان دوره ابتدایی استان کردستان در سال تحصیلی ۱۴۰۱-۱۴۰۰ به تعداد

مدیریت بر آموزش سازمانها

۷۹۹۸ نفر بود. جهت تعیین حجم نمونه از فرمول کوکران استفاده شد (آلفای ۰/۰۵؛ مقدار خطای ۰/۰۵ و نسبت P و O برابر با ۰/۵)، لذا حجم نمونه برابر با ۳۶۴ نفر تعیین شد. با توجه به طبقات جامعه پژوهش مانند نوع منطقه (برخوردار، نیمه برخوردار و محروم)، شهرستان/حوزه (شانزده مورد) و جنسیت (مرد و زن) از روش نمونه‌گیری تصادفی طبقه‌ای نسبتی استفاده شد که شرح آن در جدول (۱) ارائه شده است.

جدول ۱: توزیع نمونه آماری پژوهش به تفکیک شهرستان‌ها و بخش‌های کردستان

مناطق آموزشی	ناحیه‌های آموزشی	تعداد نمونه	نمونه (زن)	نمونه (مرد)
برخوردار	سندج ناحیه ۱	۶۱	۴۹	۱۲
	سندج ناحیه ۲	۳۷	۲۹	۸
	سقز	۴۲	۲۳	۱۹
	مریوان	۵۰	۲۵	۲۵
	قروه	۲۵	۱۶	۹
	بانه	۳۱	۱۳	۱۸
نیمه برخوردار	بیجار	۱۸	۱۳	۵
	دهگلان	۱۷	۷	۱۰
	دیواندره	۲۲	۱۰	۱۲
	کامیاران	۱۹	۱۰	۹
	زیویه	۱۱	۴	۷
محروم	سروآباد	۱۲	۴	۸
	سریش آباد	۵	۲	۳
	کرانی	۵	۳	۲
	کلاترزان	۴	۲	۲
	موچش	۵	۲	۳
جمع کل	۱۶ ناحیه آموزشی	۳۶۴	۲۱۲	۱۵۲

جهت گردآوری داده‌ها از سه پرسشنامه به شرح زیر استفاده شد:

۱- پرسشنامه رهبری بصیر^۱ (Conger & Kanungo (1998) در قالب چهار بعد (چشم‌انداز و فن بیان، حساسیت محیطی، حساسیت به نیاز اعضا و انعطاف‌پذیری در تغییر) شامل سی‌وسه گویه مبتنی

۱. Visionary Leadership

۲. Vision & Articulation

مدیریت بر آموزش سازمانها

گفت پرسشنامه دارای برآزش مناسب و قابل قبول (روایی سازه) است؛ همچنین مقادیر بار عاملی استاندارد شده گویه‌ها و مقادیر تی بارهای عاملی بیانگر معنادار بودن بارهای عاملی هیجده گویه پرسشنامه در سطح ۰/۰۵ بود. جهت تجزیه و تحلیل داده‌ها از تکنیک‌های آماری: توزیع فراوانی، میانگین، انحراف معیار، کجی، کشیدگی، ماتریس همبستگی پیرسون و مدل یابی معادلات ساختاری به وسیله نرم‌افزارهای SPSS.25 و LISREL10.30 استفاده شد.

یافته‌های پژوهش

توصیف نمونه: ۲۱۵ نفر از معلمان برابر با ۵۹ درصد از نمونه در منطقه برخوردار مشغول خدمت بودند، ۱۰۷ نفر از معلمان برابر با ۲۹/۳ درصد از نمونه در منطقه نیمه برخوردار مشغول خدمت بودند؛ ۴۲ نفر از معلمان برابر با ۱۱/۷ درصد از نمونه در منطقه محروم مشغول خدمت بودند. ۱۵۲ نفر از معلمان برابر با ۴۱/۷ درصد از نمونه مردان؛ و ۲۱۲ نفر از معلمان برابر با ۵۸/۳ درصد از نمونه، زنان بودند. ۷۲ نفر از معلمان برابر با ۱۹/۸ درصد از نمونه دارای سابقه خدمت ۳۰-۲۱ سال؛ ۱۴۰ نفر از معلمان برابر با ۳۸/۵ درصد از نمونه دارای سابقه خدمت ۴۰-۳۱ سال؛ ۱۲۸ نفر از معلمان برابر با ۳۵/۲ درصد از نمونه دارای سابقه خدمت ۵۰-۴۱ سال؛ و ۲۴ نفر از معلمان برابر با ۶/۶ درصد از نمونه دارای سابقه خدمت بالای ۵۰ سال بودند. ۳۱ نفر از معلمان برابر با ۸/۵ درصد از نمونه دارای تحصیلات کاردانی؛ ۱۹۰ نفر از معلمان برابر با ۵۲/۲ درصد از نمونه دارای تحصیلات کارشناسی ارشد؛ و ۱۹ نفر از معلمان برابر با ۵/۲ درصد از نمونه در سطح دانشجوی دکتری یا دارای تحصیلات دکتری بودند.

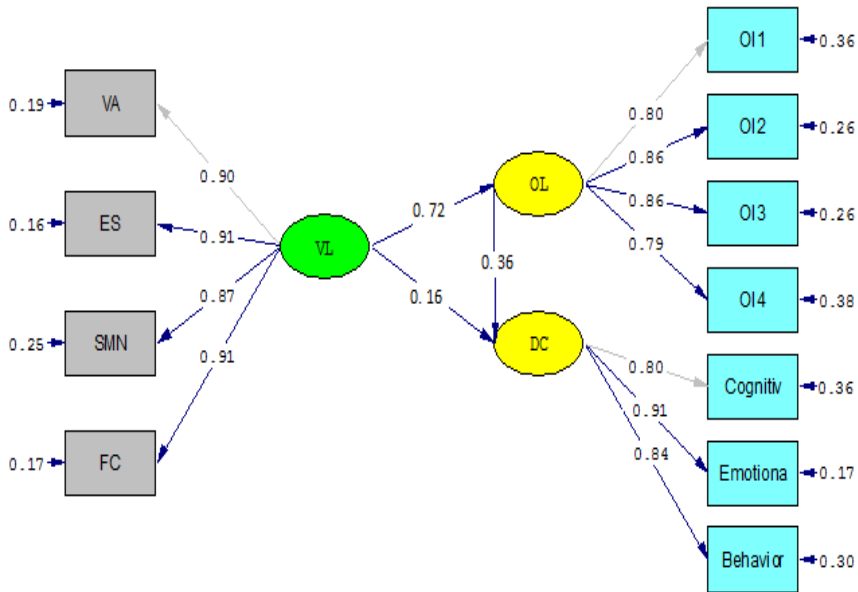
جدول ۲: شاخص‌های توصیفی و ماتریس همبستگی متغیرهای پژوهش

متغیر	رهبری بصیر	یادگیری سازمانی	تمایل به تغییر
رهبری بصیر	۱	-	-
یادگیری سازمانی	*۰/۷۱۶	۱	-
تمایل به تغییر	*۰/۴۱۶	*۰/۴۷۱	۱
میانگین	۳/۷۶	۳/۶۷	۳/۳۱
انحراف استاندارد	۰/۷۴۰	۰/۸۹۹	۰/۵۱۷
کجی ^۱	-۰/۶۲۹	-۰/۵۲۰	۰/۹۵۴
کشیدگی ^۲	۰/۳۳۸	-۰/۱۲۷	۰/۷۶۳

*معنادار در سطح ۰/۰۵

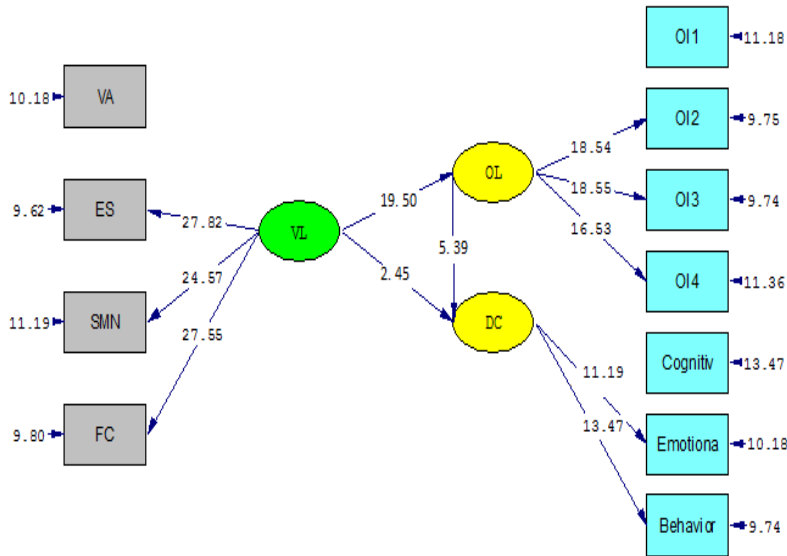
1. Skewness
2. Kurtosis

با توجه به نتایج حاصل از تحلیل ماتریس همبستگی می‌توان گفت: متغیرهای رهبری بصیر مدیران مدارس ($r=0/416$) و یادگیری سازمانی معلمان ($r=0/471$) دارای رابطه مثبت و معنادار با متغیر تمایل به تغییر معلمان در سطح $0/05$ هستند. همچنین متغیر رهبری بصیر مدیران مدارس دارای رابطه مثبت و معنادار با متغیر یادگیری سازمانی معلمان ($r=0/716$) در سطح $0/05$ است.



Chi-Square=80.54, df=41, P-value=0.00000, RMSEA=0.051

شکل ۲: مدل تجربی با ضرایب استانداردشده
رهبری بصیر (VL)، یادگیری سازمانی (OL)، تمایل به تغییر (DC)



Chi-Square=80.54, df=41, P-value=0.00000, RMSEA=0.051

شکل ۳: مدل تجربی با مقادیر شاخص T
 رهبری بصیر (VL)، یادگیری سازمانی (OL)، تمایل به تغییر (DC)

جدول ۳: آزمون فرضیات پژوهش

فرضیه مستقل	میانجی	وابسته	مسیر	Γ نتیجه
۱ رهبری بصیر مدیران	-	تمایل به تغییر معلمان	۰/۱۶	۲/۴۵ تأیید
۲ رهبری بصیر مدیران	-	یادگیری سازمانی معلمان	۰/۷۲	۱۹/۵۰ تأیید
۳ یادگیری سازمانی معلمان	-	تمایل به تغییر معلمان	۰/۳۶	۵/۳۹ تأیید
۴ رهبری بصیر مدیران	یادگیری سازمانی معلمان	تمایل به تغییر معلمان	۰/۲۵۹۲	۵/۲۰ تأیید

با توجه به نتایج حاصل از تحلیل معادلات ساختاری: متغیر رهبری بصیر مدیران مدارس با ضریب مسیر (۰/۱۶) و مقدار تی (۲/۴۵) دارای اثر مثبت و معنادار بر متغیر تمایل به تغییر معلمان در سطح ۰/۰۵ است؛ متغیر رهبری بصیر مدیران مدارس با ضریب مسیر (۰/۷۲) و مقدار تی (۱۹/۵۰) دارای اثر مثبت و معنادار بر متغیر یادگیری سازمانی معلمان در سطح ۰/۰۵ است؛ متغیر یادگیری سازمانی معلمان با ضریب مسیر (۰/۳۶) و مقدار تی (۵/۳۹) دارای اثر مثبت و معنادار بر متغیر تمایل به تغییر معلمان در سطح ۰/۰۵

است؛ و متغیر رهبری بصیر مدیران مدارس به‌واسطه یادگیری سازمانی معلمان (۰/۲۵۹۲) و مقدار تی (۵/۲۰) دارای اثر غیرمستقیم مثبت و معنادار بر متغیر تمایل به تغییر معلمان در سطح ۰/۰۵ است.

جدول ۴: ضرایب مسیر مستقیم، غیرمستقیم و کل متغیرهای مستقل بر تمایل به تغییر معلمان

متغیر وابسته: تمایل به تغییر معلمان			متغیر مستقل
اثرات استانداردشده			
کل	غیرمستقیم	مستقیم	
۰/۴۱۹۲	۰/۲۵۹۲	۰/۱۶	رهبری بصیر
۰/۳۶	-	۰/۳۶	یادگیری سازمانی
	۰/۲۳		واریانس تبیین شده
	۶/۷۲		مقدار تی

با توجه به نتایج حاصل از تحلیل معادلات ساختاری می‌توان گفت: رهبری بصیر مدیران مدارس دارای اثر مستقیم مثبت (۰/۱۶)، اثر غیرمستقیم مثبت (۰/۲۵۹۲) و اثر کل مثبت (۰/۴۱۹۲) و معنادار بر تمایل به تغییر معلمان در سطح ۰/۰۵ است. یادگیری سازمانی معلمان دارای اثر مستقیم مثبت (۰/۳۶) و معنادار بر تمایل به تغییر معلمان در سطح ۰/۰۵ است. رهبری بصیر مدیران مدارس با ضریب مسیر غیرمستقیم به‌واسطه یادگیری سازمانی معلمان (۰/۲۵۹۲) مثبت و معنادار بر تمایل به تغییر معلمان در سطح ۰/۰۵ است. همچنین متغیرهای رهبری بصیر مدیران مدارس و یادگیری سازمانی معلمان قادر به تبیین ۲۳ درصد واریانس تمایل به تغییر معلمان هستند، مقدار واریانس تبیین شده تمایل به تغییر معلمان با توجه به مقدار تی آن (۶/۷۲) در سطح ۰/۰۵ معنادار است. شاخص‌های برازش مدل ساختاری عبارتند از: مقدار $CFI(0.94)$ ، $RMSEA(0.051)$ ، $GFI(0.94)$ و $AGFI(0.92)$ با توجه به نتایج حاصل از شاخص‌های برازندگی در مدل تحلیل مسیر تأییدی پژوهش می‌توان گفت: نسبت χ^2 دو بر درجه آزادی، بیانگر برازش مناسب مدل مفهومی با مدل تجربی است. مقدار شاخص $RMSEA$ در دامنه ملاک قابل قبول قرار دارد. مقادیر شاخص‌های $AGFI$ ، GFI ، CFI نیز نشانگر برازش مناسب مدل ساختاری هستند؛ بنابراین می‌توان گفت مدل ساختاری پژوهش دارای برازش مناسب و قابل قبول است.

Kurland & et al (2010) که بیانگر اثر مثبت و معنادار رهبری بر یادگیری سازمانی بود، همسو و هم‌جهت است. در تبیین چگونگی تأثیر رهبری بصیر مدیران مدارس بر یادگیری سازمانی معلمان می‌توان گفت: امروزه سازمان‌ها با تغییر و تحول از شیوه‌های سنتی انجام کسب‌وکار به سمت روش‌های مدرن و فنی مواجه هستند، لذا رهبران با یک محیط رقابتی پویا روبرو هستند که در آن تغییر یک نیاز ضروری است. بنابراین در سازمان‌ها، دانستن اینکه در آینده چه کاری باید انجام دهید و به کجا بروید، مستلزم یک چشم‌انداز روشن است؛ زیرا چشم‌انداز باعث ایجاد الهام، انگیزه و احساس مسئولیت در افراد یک سازمان می‌شود و آن‌ها تصمیمات خود را بر اساس نتایج و پیامدهایی که از قبل به دلیل چشم‌انداز روشن می‌دانند، توسعه می‌دهند و یکی از راه‌های توسعه فردی و سازمانی جهت آمادگی برای آینده، یادگیری سازمانی است (Saher & Ayub, 2020). رهبری بصیر به‌عنوان «ارتباط تصویری از آینده برای مشارکت در تحقق آن» تعریف شده است (Stam, Lord, Knippenberg & Wisse; 2014). به گفته (Kouzes & Posner 2007) چشم‌انداز «تصویر ایده آل و منحصر به فرد از آینده برای منافع عمومی» است و بینایی یک هنر برای دیدن نامرئی است. لذا بر اساس تئوری حمایت سازمانی، رهبران بصیر از کارکنان خود برای به دست آوردن تعهد و حمایت آن‌ها جهت ایجاد و اجرای تغییر در سازمان حمایت می‌کنند، زیرا رهبران به‌تنهایی نمی‌توانند بدون حمایت و توانمندسازی زیردستان خود تغییر را ایجاد کنند. بنابراین رهبران بصیر با زمینه‌سازی لازم جهت درگیر نمودن معلمان در فرآیند یادگیری سازمانی، اقدامات عملی لازم را جهت نیل به چشم‌انداز فراهم می‌آورند و با هدایت درست معلمان در یادگیری آنچه در تحقق چشم‌انداز لازم است، آنان را توانمند و آماده اجرای درست چشم‌انداز می‌نمایند؛ بنابراین می‌توان گفت رهبری بصیر مدیران مدارس تأثیری کارآمد و اصیل بر یادگیری سازمانی معلمان دارد.

بر اساس نتایج پژوهش، یادگیری سازمانی معلمان بر تمایل به تغییر معلمان اثر دارد. نتیجه حاضر با نتایج مطالعات (Isa & Muafi (2022)؛ Carpenter., Krutka, & Trust, (2022)؛ Zagaršek, Dimovski, & (2009) و Atwood, Mora, & Kaplan, (2010) Kalmuk, & Acar Škerlavaj که بیانگر اثر مثبت و معنادار یادگیری سازمانی معلمان بر تمایل به تغییر معلمان بود همسو و هم‌جهت است. در تبیین چگونگی تأثیر یادگیری سازمانی معلمان بر تمایل به تغییر معلمان می‌توان گفت: تمرکز تشدید شده بر ثبات، توجه مدیران را به بررسی سیستم‌ها و استراتژی‌های نهادی موجود و تنظیم مجدد آن‌ها به سمت عملکرد و بهره‌وری بالاتر سوق داده است. سیستم‌ها و فرآیندهای کاری زمانی کارآمد می‌مانند که به‌طور مداوم تغییر کنند و تغییرات تنها زمانی پدید می‌آیند که ذینفعان مقاومت کمتری در برابر آن داشته باشند؛ زیرا تغییرات معمولاً تعادل ایستای موجود را مختل می‌کنند و یک تعادل پویای جدید از تغییر، باز بودن و رشد را در برمی‌گیرند (Kwon & Kim, 2020). سازمان‌هایی که درگیر فرآیند یادگیری سازمانی هستند برای مشارکت در «نوعی از یادگیری مولد که منجر به تغییر و نوآوری در محصولات، رویه‌ها و سیستم‌ها می‌شود» آماده‌تر هستند (Baker & Sinkula, 1999). این به‌نوبه خود،

نگرش باز را ترویج می‌کند و ذینفعان داخلی را تشویق می‌کند تا «باورهای قدیمی و روش‌های انجام کارها را زیر سؤال ببرند» و سبب ایجاد تمایل به تغییر در آنان می‌شوند؛ لذا بعد از تمایل به تغییر، آنان خود را برای تغییر آماده می‌سازند و فناوری‌های نوظهور را می‌پذیرند، مهارت‌های جدید را توسعه می‌دهند و محصولات نوآورانه طراحی می‌کنند (Quinton et al, 2018). از آنجاکه یادگیری سازمانی به همسویی بیش در مورد آنچه باید انجام شود، معنای مشترک در مورد نیات و ظرفیت همکاری با یکدیگر در بسیاری از انواع مرزها و ظرفیت مشارکتی که منجر به کنش جمعی می‌شود اشاره دارد (Marsick & Watkins, 2003) و از آنجاکه فرهنگ یادگیری سازمانی نقش مؤثری در تمایل به تغییر کارکنان دارد (Afsar & Masood, 2018; Chang, Way & Cheng, 2018; Huda et al, 2017)، می‌توان گفت یادگیری سازمانی زمینه و عامل بسیار مهمی در تمایل به تغییر معلمان، ایجاد تغییر و تحول در آنان است.

همچنین نتایج پژوهش بیانگر آن است که رهبری بصیر مدیران مدارس به واسطه یادگیری سازمانی معلمان بر تمایل به تغییر معلمان اثر دارد. نتیجه حاضر با تلفیق نتایج مطالعات تأیید کننده اثر رهبری بصیر بر یادگیری سازمانی و نتایج مطالعات تأیید کننده اثر یادگیری سازمانی بر تمایل به تغییر معلمان که بیانگر اثر مثبت، غیرمستقیم و معنادار رهبری بصیر مدیران مدارس به واسطه یادگیری سازمانی معلمان بر تمایل به تغییر معلمان بود همسو و هم‌جهت است. در تبیین چگونگی این میانجی‌گری می‌توان گفت: یادگیری و تغییر سازمانی به هم مرتبط هستند، اما پویایی ارتباط آن‌ها مشخص نیست. یادگیری سازمانی یک تغییر بلندمدت در رفتار سازمانی است (Bakacsi, 2010) که از تلاش‌های مختلف رهبری سازمان باهدف تغییر فرآیندهای سازمانی (مانند فرآیندهای تصمیم‌گیری) ناشی می‌شود. به‌عنوان مثال، ایجاد دانش که جزء جدایی‌ناپذیر یادگیری سازمانی است، عامل مهمی در کسب دانش و تأثیر در تمایل کارکنان برای تغییر است (Lloria & Peris-Ortiz, 2014). از سوی دیگر، کفایت و کارایی فرآیندهای یادگیری سازمانی، تلاش‌های رهبران در ایجاد تغییر را تسهیل می‌کند (Senge et al, 2014). لذا رهبران بصیر به خاطر مؤلفه‌هایی همچون چشم‌انداز و فن بیان؛ حساسیت محیطی، حساسیت به نیازهای اعضا و انعطاف‌پذیری در تغییر، زمینه لازم را برای تمایل به تغییر در معلمان ایجاد می‌کنند و با بهره‌گیری از فرآیند یادگیری سازمانی این تأثیر را هم به‌صورت مستقیم و هم به‌صورت غیرمستقیم بر تمایل به تغییر معلمان اعمال می‌کنند.

در نهایت جهت بهبود وضعیت رهبری بصیر به‌عنوان یک متغیر مؤثر که دارای اثرات مستقیم و غیرمستقیم مثبت و معنادار بر تمایل به تغییر معلمان است، پیشنهادهای ذیل به مسئولین ادارات آموزش و پرورش ارائه می‌شود: با توجه به نقش انکارناپذیر رهبری بصیر در تمایل به تغییر معلمان، پیشنهاد می‌شود تا مدیران مدارس در جلسات هم‌اندیشی و متقابل با معلمان به آموزش و یادگیری مکانیسم‌های رهبری بصیر جهت اداره مدارس اقدام نمایند؛ زیرا مهارت در اعمال رهبری بصیر دشوار است و نیاز به اقدامات آموزشی و تمرینی آگاهانه دارد. انتخاب رهبران بصیر برای مدارس. زیرا رهبران بصیر از طریق

ارائه چشم‌انداز برانگیزاننده روشن و ساده که هدف اصلی سازمان را ارج می‌نهد یک تصویر ذهنی از این‌که «سازمان به کجا می‌رود» و «در آینده برای چه کاری تلاش می‌کند»، نشان می‌دهند و معلمان رهبری را ترجیح می‌دهند که ارزش‌ها و باورهای آن‌ها را تجسم کند و غیرقابل پیش‌بینی بودن‌ها را نشان دهند. اصلاح وضعیت موجود از طریق چشم‌اندازهای رهبری بصیر؛ زیرا رهبران بصیر از چشم‌اندازهای تازه و غیرمتعارف خود برای جذب و تشویق پیروان، برای تأیید مسیر جدید استفاده می‌کنند، مسیری که نویدبخش امید و موفقیت است، لذا آن‌ها از پیروان دعوت می‌کنند به آن‌ها بپیوندند تا وضعیت موجود را اصلاح کنند و دوباره با تمرکز جدید بهتر شروع کنند. از آنجاکه ایجاد اصلاح، تغییر و نوآوری در مؤسسات آموزشی کار آسانی نیست. به مؤسسات آموزشی پیشنهاد می‌شود از رهبران بصیر به‌عنوان عامل تغییر استفاده کنند؛ زیرا آن‌ها می‌توانند همه اعضای خود را به سمت تغییری که در جهت دستیابی به کیفیت آموزشی لازم است، هدایت کنند. به‌منظور گسترش یادگیری سازمانی، کارکنان باید از چشم‌انداز سازمانی اطلاع کافی داشته باشند، بنابراین پیشنهاد می‌شود مجاری ارتباطی در داخل سازمان توسعه یابد و اقدامات لازم به‌منظور آسان شدن روابط بین گروه‌ها فراهم شود.

از عوامل مؤثر بر تمایل به تغییر کارکنان بحث یادگیری است که باید به آن توجه بیشتری گردد؛ لذا به رهبران مدارس پیشنهاد می‌شود که با ایجاد محیط و فرهنگ مورد نیاز برای تحقق یادگیری، کنترل موانع یادگیری، اشتراک دانش در سازمان، پذیرش ابتکارات جدید کارکنان، مشارکت دادن معلمان در اتخاذ تصمیمات مرتبط با یادگیری، تسهیل ارتباطات باز و آزاد، زمینه یادگیری معلمان را فراهم نمایند. تشویق معلمان جهت ارائه ایده‌ها و دیدگاه‌های جدید آموزشی، فراهم‌سازی بستری برای آزادی عمل معلمان و افزایش مشارکت معلمان در تصمیم‌گیری‌های امور مدرسه و افزایش حس مسئولیت‌پذیری آنان، توجه به آموزش و بهسازی معلمان و فراهم آوردن شرایط برای بروز احساس شایستگی در آموزش و شیوه‌های تدریس، ایجاد زمینه مساعدی که به معلمان اجازه رشد و یادگیری دهد، و حرکت دادن مدرسه به سوی سازمان یادگیرنده، پذیرش ابتکارات جدید معلمان، تسهیم دانش و اطلاعات جدید در حین برگزاری جلسات آموزشی، مشارکت دادن معلمان در اتخاذ تصمیمات مرتبط با مدرسه، تسهیل ارتباطات باز و آزاد در بین معلمان، انعطاف‌پذیری در ارائه نقش‌ها و وظایف آموزشی، تأکید بر اهداف، مأموریت‌ها و چشم‌اندازهای آموزشی، و ایجاد جو حمایتی برای تشریک مساعی علمی. همچنین پیشنهاد می‌شود تحقیقات آتی تاثیرگذاری سایر سبک‌های رهبری را بر تمایل به تغییر معلمان و یادگیری سازمانی مدرسه مورد پژوهش قرار دهند.

در باب محدودیت‌های پژوهش می‌توان به نمونه انتخابی (معلمان در مقطع ابتدایی استان کردستان) نوع ابزار در گردآوری داده‌ها؛ و نتایج مبتنی بر تکنیک‌های کمی مدل‌یابی معادلات ساختاری در آزمون فرضیات، اشاره کرد. لذا در تعمیم نتایج به معلمان مقاطع دیگر در نظام آموزشی و سایر سازمان‌ها باید با احتیاط عمل کرد؛ زیرا نتایج حاصل مربوط به نمونه پژوهش با روش‌های بررسی مذکور است.

تعارض منافع / حمایت مالی

این پژوهش مستخرج از رساله دکتری رشته مدیریت آموزشی دانشگاه بوعلی سینا با عنوان «بررسی رابطه رهبری بصیر و رهبری توانمندساز در تمایل به تغییر با میانجی‌گری یادگیری سازمانی و توسعه حرفه‌ای معلمان مدارس ابتدایی استان کردستان» است. نتایج پژوهش حاضر با منافع هیچ ارگان و سازمانی در تعارض نیست. همچنین نویسندگان اعلام می‌کنند هیچ‌گونه تضاد منافی ندارند و همه نویسندگان سهم یکسانی در تهیه پیش‌نویس مقاله، بازبینی و اصلاح مقاله حاضر بر عهده داشتند. همچنین همه نویسندگان برای انتشار پژوهش رضایت دارند.

منابع

- Aboobaker, N., & Zakkariya, K. A. (2021). Digital learning orientation and innovative behavior in the higher education sector: effects of organizational learning culture and readiness for change. *International Journal of Educational Management*, 35(5), 1030-1047.
- Afsar, B., & Masood, M. (2018). Transformational leadership, creative self-efficacy, trust in supervisor, uncertainty avoidance, and innovative work behavior of nurses. *The Journal of Applied Behavioral Science*, 54(1), 36-61.
- Akbari, S., & Mehni, O. (2018). Investigating the relationship between organizational learning and teachers' teaching quality: a case study of Bandar Abbas city. *Two scientific quarterly journals of sociology of education*, 12 (2): 179-170.
- Akbari, S., & Mehni, O. (2019). Investigating the relationship between organizational learning and teachers' teaching quality: a case study of Bandar Abbas city. *Two scientific quarterly journals of sociology of education*, 12 (2): 179-170.
- Alnoori, A. A. H. (2021). THE ROLE OF VISIONARY LEADERSHIP IN STRENGTHENING THE UNIVERSITY'S POSITION IN THE UI GREENMETRIC WORLD RANKING. *PalArch's Journal of Archaeology of Egypt/Egyptology*, 18(08), 938-950.
- Alqudah, I. H., Carballo-Penela, A., & Ruzo-Sanmartín, E. (2022). High-performance human resource management practices and readiness for change: An integrative model including affective commitment, employees' performance, and the moderating role of hierarchy culture. *European Research on Management and Business Economics*, 28(1), 100177.
- Andriani, S., Kesumawati, N., & Kristiawan, M. (2018). The influence of the transformational leadership and work motivation on teacher's performance. *International Journal of Scientific & Technology Research*, 7(7), 19-29.
- Anshar, M. (2017). The impact of visionary leadership, learning organization and innovative behavior to performance of customs and excise functional. *IJHCM (International Journal of Human Capital Management)*, 1(02), 52-60.

- Argote, L., Lee, S., & Park, J. (2021). Organizational learning processes and outcomes: Major findings and future research directions. *Management Science*, 67(9), 5399-5429.
- Aslani, Farshid; Kohi, Mahin, Omomi Khozani, Masoumeh. (2021). Investigating the role of mental models in the process of organizational change (case study of Isfahan Medical Records Office), *Management Sciences Research*, 7(3): 174-189. [in Persian].
- Atwood, M. A., Mora, J. W., & Kaplan, A. W. (2010). Learning to lead: evaluating leadership and organizational learning, *Leadership & Organization Development Journal*, 31 (7): 576-595.
- Bakacsi, G. (2010). Managing crisis. *Strategic Management: International Journal of Strategic Management and Decision Support System in Strategic Management*, 15(3), 3-9.
- Baker, W. E., & Sinkula, J. M. (1999). The synergistic effect of market orientation and learning orientation on organizational performance. *Journal of the academy of marketing science*, 27(4), 411-427.
- Bellibaş, M. Ş., Kılıç, A. Ç., & Polatcan, M. (2021). The moderation role of transformational leadership in the effect of instructional leadership on teacher professional learning and instructional practice: an integrated leadership perspective. *Educational Administration Quarterly*, 57(5), 776-814.
- Beycioglu, K., & Kondakci, Y. (2021). Organizational change in schools. *ECNU Review of Education*, 4(4), 788-807.
- Bligh, M. C., Kohles, J. C., & Yan, Q. (2018). Leading and learning to change: the role of leadership style and mindset in error learning and organizational change. *Journal of Change Management*, 18(2), 116-141.
- Candra, M. C., Imam, G., & Ahmad, Y. S. (2020). Relationship of School Visionary Leadership and Organizational Climate with Teacher Performance. *Advances in Social Science, Education and Humanities Research, 1st International Conference On Information Technology And Education*.
- Carpenter, J. P., Krutka, D. G., & Trust, T. (2022). Continuity and change in educators' professional learning networks. *Journal of Educational Change*, 23(1), 85-113.
- Chang, S., Way, S. A., & Cheng, D. H. (2018). The elicitation of frontline, customer-contact, hotel employee innovative behavior: Illuminating the central roles of readiness for change and absorptive capacity. *Cornell Hospitality Quarterly*, 59(3), 228-238.
- Chen, H. H., & Yuan, Y. H. (2021). The study of the relationships of teacher's creative teaching, imagination, and principal's visionary leadership. *SAGE Open*, 11(3), 1-20.
- Conger, J. and Kanungo, R. (1998) *Behavioral Dimensions of Charismatic Leadership*. In: Conger, J.A., Kanungo, R.N. and Associates, Eds., *Charismatic Leadership: The Elusive Factor in Organizational Effectiveness*, Jossey Bass, San Fransico, 78-97.

- Daş, Y., Yüksel, Ş., & Beşir, F. H. (2022). Visionary leadership phenomenon in school management. *International Journal of Current Education Studies (IJCES)*, 1(1), 1-13.
- Du, X., & Chaaban, Y. (2020). Teachers' Readiness for a Statewide Change to PjBL in Primary Education in Qatar. *Interdisciplinary Journal of Problem-Based Learning*, 14(1), 1-15.
- Dunham, R. B., Grube, J. A., Gardner, D. G., Cummings, L. L., & Pierce, J. L. (1989, August). *The development of an attitude toward change instrument*. In Academy of Management annual meeting, Washington, DC.
- Eskandari, A., & Ghanbari, S. (2017). The effect of virtuous leadership of school principals on improving teachers' organizational performance through the mediation of organizational learning. *Journal of School Administration*, 5(2): 254-237. [in Persian]
- Fathih, M. A., Supriyatno, T., & Nur, M. A. (2021). Visionary Leadership of the Head of Diniyah Madrasah in Improving the Quality Santri. *Nidhomul Haq: Jurnal Manajemen Pendidikan Islam*, 6(3), 513-525.
- Fessehatsion, P. W. (2017). School Principal's Role in Facilitating Change in Teaching-Learning Process: Teachers' Attitude. A Case Study on Five Junior Schools in Asmara, Eritrea. *Journal of Education and Practice*, 8(6), 134-142.
- Garad, A., & Gold, J. (2019). *The learning-driven organization: toward an integrative model for organizational learning*. Industrial and Commercial Training. SAGE Publications.
- GÖKBULUT, B., & TURAN, S. (2021). Exploring the link between principals visionary leadership and school effectiveness. *International Journal of Education Technology and Scientific Researches*, 6(14), 589-23.
- Groves, K. S. (2006). Leader emotional expressivity, visionary leadership, and organizational change. *Leadership & Organization Development Journal*, 27(2), 51-63.
- Haque, M. D., TitiAmayah, A., & Liu, L. (2016). The role of vision in organizational readiness for change and growth. *Leadership & Organization Development Journal*, 37(1), 29-41.
- Hechanova, M. R. M., Caringal-Go, J. F., & Magsaysay, J. F. (2018). Implicit change leadership, change management, and affective commitment to change: Comparing academic institutions vs business enterprises. *Leadership & organization development journal*, 39(7), 914-925.
- Helvacı, M. A., & Yörük, Ş. (2021). THE RELATIONSHIP BETWEEN THE SCHOOL PRINCIPALS'LEVEL OF 21ST CENTURY SKILLS AND THEIR CAPABILITY TO MANAGE CHANGE AT SCHOOLS. *European Journal of Education Studies*, 8(8), 45-61.
- Hermelingmeier, V., & Von Wirth, T. (2021). The nexus of business sustainability and organizational learning: A systematic literature review to identify key learning principles for business transformation. *Business Strategy and the Environment*, 30(4), 1839-1851.

- Huda, M., Sabani, N., Shahrill, M., Jasmi, K. A., Basiron, B., & Mustari, M. I. (2017). Empowering learning culture as student identity construction in higher education. In *Student Culture and Identity in Higher Education* (pp. 160-179). IGI Global, Hershey.
- Isa, E. S. A. I., & Muafi, M. (2022). Human Capital, Organizational Learning and Their Effects on Innovation Behavior and Performance of Banking Employees. *International Journal of Finance & Banking Studies (2147-4486)*, 11(1), 01-18.
- Jafari, S., & Zolfagharian, M. (2019). The role of Enterprise Resource Planning system usage on user satisfaction and organizational learning capabilities. *International Journal of Schooling*, 1(3), 1-14.
- Kadir, A. N. J., Tijani, A. A., & Sofoluwe, A. O. (2020). Visionary leadership and staff innovative behaviour in public colleges of education in Kwara State, Nigeria. *International Journal of Education*, 12(2), 63-72.
- Kalmuk, G. I., & Acar, A. Z. (2015). The Mediating Role of Organizational Learning Capability on the Relationship between Innovation and Firm's Performance: A Conceptual Framework. *Procedia - Social and Behavioral Sciences*, 210: 164 – 169.
- Kareem, O. A., & Kin, T. M. (2018). Attitudes toward change: A comparison between senior assistants and teachers in Malaysian secondary schools. *International Journal of Academic Research in Business and Social Sciences*, 8(1), 249-265.
- Katsaros, K. K., Tsirikas, A. N., & Kosta, G. C. (2020). The impact of leadership on firm financial performance: the mediating role of employees' readiness to change. *Leadership & Organization Development Journal*, 41(3), 333-347.
- Khoiri, M. (2020). Visionary leadership on transforming organizational change in the era of disruption. *International Journal of Multicultural and Multireligious Understanding*, 7(10), 490-495.
- Kiziloglu, M. (2021). The impact of school principal's leadership styles on organizational learning: Mediating effect of organizational culture. *Business And Management Studies An International Journal* 9 (3):822-834.
- Kiziloglu, M. (2021). The impact of school principal's leadership styles on organizational learning: Mediating effect of organizational culture. *Business And Management Studies An International Journal* 9 (3):822-834.
- Kouzes, J. M., & Posner, B. Z. (2007). *The Leadership Challenge* San Francisco. CA, Jossey.
- Kremer, H., Villamor, I., & Aguinis, H. (2019). Innovation leadership: Best-practice recommendations for promoting employee creativity, voice, and knowledge sharing. *Business Horizons*, 62(1), 65-74.
- Kurland, H., Peretz, H., & Hertz-Lazarowitz, R. (2010). Leadership style and organizational learning: The mediate effect of school vision. *Journal of Educational administration*. 48(1), 7-30.
- Kurniadi, R., Lian, B., & Wahidi, A. (2020). Visionary leadership and organizational culture on teacher's performance. *Journal of Social Work and Science Education*, 1(3), 249-256.

- Kwon, K., & Kim, T. (2020). An integrative literature review of employee engagement and innovative behavior: Revisiting the JD-R model. *Human Resource Management Review*, 30(2), 100704.
- Lin, H. C., & Lee, Y. D. (2017). A study of the influence of organizational learning on employees' innovative behavior and work engagement by a cross-level examination. *Eurasia Journal of Mathematics, Science and Technology Education*, 13(7), 3463-3478.
- Lloria, M. B., & Peris-Ortiz, M. (2014). Knowledge creation. The ongoing search for strategic renewal. *Industrial Management & Data Systems*, 114(7), 1022-91035.
- Louis, K. S., & Murphy, J. (2017). Trust, caring and organizational learning: The leader's role. *Journal of educational administration*, 55(1):103-126.
- Makhrus, M., Sunardi, O., & Retnowati, R. (2022). INCREASING TEACHERS' CREATIVITY THROUGH THE DEVELOPMENT OF ORGANIZATIONAL CULTURE, EMPOWERMENT AND VISIONARY LEADERSHIP OF SCHOOL PRINCIPLES. *International Journal of Social and Management Studies*, 3(2), 20-33.
- Mangundjaya, W. L., Utoyo, D. B., & Wulandari, P. (2015). The role of leadership and employee's condition on reaction to organizational change. *Procedia-Social and behavioral sciences*, 172(2), 471-478.
- Marsick, V. J., & Watkins, K. E. (2003). Demonstrating the value of an organization's learning culture: the dimensions of the learning organization questionnaire. *Advances in developing human resources*, 5(2), 132-151.
- McCallus, R. L. (2018). *Favorability of Representative and Visionary Leaders Following an Organizational Crisis* (Doctoral dissertation, Western Carolina University).
- Miller, S. C. (2015). *Individual Readiness for Change: The Impact of Organizational Learning Culture and Learning Motivation* (Doctoral dissertation, Regent University).
- Milligan, M. (2021). *Exploring Vision and Visionary Leadership in Head Coaches of Canadian University Large Team Sports*. . SAGE Publications
- Mokhtari, A., Akbari Mahallekolae, M., Bagheri, R. (2018). Change Readiness and Organizational Learning (Case of Study: Tehran Municipality). *Scientific Journal of Strategic Management of Organizational Knowledge*, 1(1), 169-187. [in Persian].
- Namada, J. M. (2018). Organizational learning and competitive advantage. In *Handbook of research on knowledge management for contemporary business environments* (pp. 86-104). IGI Global. DOI: 10.4018/978-1-5225-3725-0.ch006
- Nwachukwu, C., Chladkova, H., Zufan, P., & Olatunji, F. (2017). Visionary Leadership and Its Relationship with Corporate Social Performance. *Imperial Journal of Interdisciplinary Research*, 3 (2454–1363), 1302–1311.
- Pelsangi, Vahid; Jalili Zenouz, Ali. (2018). Examining the relationship between organizational learning and readiness for change in the Aras Commercial-Industrial Free Zone. *Studies in Psychology and Educational Sciences*, 7(4): 1-16. [in Persian]

- Petrou, P., Demerouti, E., & Schaufeli, W. B. (2018). Crafting the change: The role of employee job crafting behaviors for successful organizational change. *Journal of Management*, 44(5), 1766-1792.
- Poursadegh, N; Karami, H. (2018). Effect of Authentic Leadership on the Organizational Learning of the Employees regarding the Intermediate role of Organizational Intelligence. *Strategic studies in the oil and energy industry*, 10 (37):67-92. [in Persian]
- Pribudhiana, R., Donb, Y. B., & Rahimi, b. Y. (2020). The Influence of Visionary Leadership towards The Teaching Profession in Indonesia. *Revista Argentina de Clínica Psicológica*, 4 (4): 496-505.
- Rahimian, H., Taheri, M., & Veisi, R. (2014). The role of transformational leadership in staff readiness for change in primary schools. *Educational Leadership and Management Research Quarterly*, 2 (6): 83-95. [in Persian]
- Sağnak, M. (2017). *Ethical leadership and teachers' voice behavior: The mediating roles of ethical culture and psychological safety*. *Educational Sciences: Theory & Practice*, 17(4)
- Saher, A., & Ayub, U. (2020). Visionary Leadership and Organizational Change: Mediating Role of Trust in the Leader. *Paradigms*, 14(2), 8-18.
- Senge, P., Kleiner, A., Roberts, C., Ross, R., Roth, G. and Smith, B. (2014). *The Dance of Change. The Challenges to Sustaining the Momentum in Learning Organizations*, Doubleday, NewYork, NY.
- Serrat, O. (2017). *A primer on organizational learning*. In *Knowledge Solutions*. Springer, Singapore.
- Shanti, C. M., Gunawan, I., & Sobri, A. Y. (2020, December). Relationship of school visionary leadership and organizational climate with teacher performance. In *1st International Conference on Information Technology and Education (ICITE 2020)* (pp. 624-629). Atlantis Press.
- Stam, D., Lord, R. G., Knippenberg, D. v., & Wisse, B. (2014). An image of who we might become: Vision communication, possible selves, and vision pursuit. *Organization Science*, 25(4), 1172-1194.
- Wang, G., & Hackett, R. D. (2015). Conceptualization and Measurement of Virtuous Leadership: Doing Well by Doing Good. *Journal of Ethics*, pp. 1-25. DOI 10.1007/s10551-015-2560-1.
- Wang, T., Olivier, D. F., & Chen, P. (2020). Creating individual and organizational readiness for change: conceptualization of system readiness for change in school education. *International Journal of Leadership in Education*, 5(2), 1-25.
- Wang, T., Olivier, D. F., & Chen, P. (2020). Creating individual and organizational readiness for change: conceptualization of system readiness for change in school education. *International Journal of Leadership in Education*, 5(2), 1-25.
- Yavas, T., & Celik, V. (2020). Organisational learning: A scale development study. *Cypriot Journal of Educational Sciences*, 15(4), 820-833.

Yousef, D. A. (2017). Organizational commitment, job satisfaction and attitudes toward organizational change: A study in the local government. *International Journal of Public Administration*, 40(1), 77-88.

Yousef, D. A. (2017). Organizational commitment, job satisfaction and attitudes toward organizational change: A study in the local government. *International Journal of Public Administration*, 40(1), 77-88.

Zagoršek, H., Dimovski, V., Škerlavaj, M. (2009). Transactional and transformational leadership impacts on organizational learning. *Journal for East European Management Studies*, 2: 144-165.

Zahidbablan, A., Kolayi, G. E., & Rezai-Sharif, Ali (2019). Modeling the role of educational leadership of principals through school culture in teachers' career enthusiasm. *New Approach Quarterly in Educational Management*, 10 (3): 1-24. [in Persian]